

Bedienungsanleitung NOT-AUS-Säule für medienBuddy



Inhaltsverzeichnis

1	Allgemeine Informationen	4
1.1	Zu dieser Anleitung.....	4
1.2	Geltungsbereich	4
1.3	Mitgeltende Dokumente.....	4
1.4	Erklärung der Warnhinweise.....	4
1.5	Kontakt.....	5
2	Sicherheit	6
2.1	Bestimmungsgemäße Verwendung	6
2.2	Anforderungen an die Anwender.....	6
2.3	Technischer Zustand und Produktprüfung.....	6
2.4	Produktschäden während der Anwendung.....	7
2.5	Änderungen am Produkt	7
2.6	Gefahren durch elektrischen Strom.....	7
2.7	Gefahren durch mechanische Überlastung	7
2.8	Umgebungsbedingungen einhalten	7
3	Beschreibung.....	8
3.1	Master-Säule und Slave-Säule.....	8
3.2	Funktionsbeschreibung	9
3.3	Aufbau.....	10
3.4	Symbole auf dem Produkt	11
4	Bedienung.....	12
4.1	Allgemeine Hinweise zur Anwendung.....	12
4.2	NOT-AUS-Säule aufstellen	12
4.3	NOT-AUS-Säule ein- und ausstecken.....	12
4.4	medienBuddys in das NOT-AUS-Netz einbinden.....	13
4.5	medienBuddys aus dem NOT-AUS-Netz entfernen	14
4.6	NOT-AUS betätigen	14
5	Wartung, Reparatur und Störungsbehebung	15
5.1	Reinigen.....	15
5.2	Reparaturen	15
6	Entsorgung	16
7	Technische Daten.....	17
7.1	Technische Daten der NOT-AUS-Säule.....	17
8	Service	18
9	Bezug von Ersatzteilen.....	18
10	Gewährleistung.....	18

1 Allgemeine Informationen

1.1 Zu dieser Anleitung

Die Anleitung leitet den Nutzer zur bestimmungsgemäßen und sicheren Verwendung des Produkts an. Die Anleitung ist Teil des Produkts.

- ▶ Sicherstellen, dass alle Personen, die mit dem Produkt arbeiten, die Anleitung gelesen haben.
- ▶ Die Anleitung während der gesamten Lebensdauer des Produkts in Reichweite aufbewahren.
- ▶ Die Anleitung an jeden nachfolgenden Besitzer des Produkts weitergeben.


1.2 Geltungsbereich

Diese Anleitung gilt für folgende Produkte:

Produkt	Modellnummer
NOT-AUS-Säule für medienBuddy	H6958

1.3 Mitgeltende Dokumente

Folgende Dokumente sind mitgeltende Dokumente dieser Bedienungsanleitung:

Dokument	Dokumentnr.	QR-Code
Bedienungsanleitung des medienBuddy	10015839	

1.4 Erklärung der Warnhinweise

Warnhinweise in diesem Dokument warnen vor Gefahren, die beim Umgang mit dem Produkt auftreten können. In Warnhinweisen werden Art und Quelle der Gefahr sowie die möglichen Folgen bei Nichtbeachtung und Maßnahmen zur Vermeidung der Gefahr genannt.

Die Gefahrenstufe wird durch folgende Signalwörter unterschieden:

- **GEFAHR** steht bei Warnhinweisen, deren Nichtbeachtung zum Tode führen kann.
- **WARNUNG** steht bei Warnhinweisen, deren Nichtbeachtung zu schweren Verletzungen führen kann.
- **VORSICHT** steht bei Warnhinweisen, deren Nichtbeachtung zu leichten Verletzungen führen kann.
- **ACHTUNG** steht bei Warnhinweisen, deren Nichtbeachtung zu Sachschäden führen kann.

Alle Warnhinweise weisen folgende Struktur auf (Beispiel mit Signalwort VORSICHT):

VORSICHT

Art und Quelle der Gefahr

Mögliche Folge bei Nichtbeachtung

- ▶ Maßnahmen zur Vermeidung der Gefahr

1.5 Kontakt

Sie erreichen den HOHENLOHER Kundenservice unter folgenden Kontaktdaten:

HOHENLOHER Schuleinrichtungen GmbH & Co. KG

Fon: (07941) 696-0

Fax: (07941) 696-116

E-Mail: service@hohenloher.de

2 Sicherheit

2.1 Bestimmungsgemäße Verwendung

Die NOT-AUS-Säule ist ausschließlich zur gemeinsamen Verwendung mit dem medienBuddy bestimmt. Für jeden Raum, in dem medienBuddys eingesetzt werden, gelten die folgenden Anforderungen an einen NaWi-Fachraum:

- zentrales NOT-AUS
- 2 Fluchtwege vorhanden

Die NOT-AUS-Säule realisiert die Anforderung des zentralen NOT-AUS, indem sie die eingesetzten medienBuddys zu einem gemeinsamen NOT-AUS-Netz zusammenschließt. Im Gefahrenfall werden alle medienBuddys im NOT-AUS-Netz gleichzeitig abgeschaltet.

Zum Lieferumfang der NOT-AUS-Säule gehören eine Master-Säule und eine Slave-Säule, die jeweils an den beiden erforderlichen Fluchtwegen aufgestellt werden. Im Gefahrenfall kann der NOT-AUS beim Verlassen des Fachraums sowohl an der Master-Säule als auch an der Slave-Säule betätigt werden.

- ▶ Produkt nur bestimmungsgemäß verwenden.

2.2 Anforderungen an die Anwender

Folgende Personen dürfen das Produkt nutzen und an dem Produkt arbeiten:

Anwendergruppe	Tätigkeit
Unterrichtende Personen (einschl. Fachlehrer in Schulen und Bildungseinrichtungen)	<ul style="list-style-type: none"> – Prüfung und Nutzung des Produkts gemäß Bedienungsanleitung – Reinigungsarbeiten gemäß Bedienungsanleitung
Schüler	<ul style="list-style-type: none"> – Nutzung des Produkts unter Aufsicht einer unterwiesenen Person
HOHENLOHER Kundenservice oder zugelassene Fachfirma	<ul style="list-style-type: none"> – Reparatur- und Servicearbeiten

- ▶ Sicherstellen, dass nur geeignete Personen das Produkt nutzen und an dem Produkt arbeiten.

2.3 Technischer Zustand und Produktprüfung

Wenn das Produkt in mangelhaftem technischen Zustand betrieben wird, werden die Anwender gefährdet und bestehende Produktschäden erweitern sich.

- ▶ Das Produkt vor jeder Verwendung auf sichtbare Beschädigungen prüfen.
- ▶ Das Produkt nur verwenden, wenn es unbeschädigt ist.
- ▶ Beschädigungen umgehend beheben lassen. Das Produkt nicht verwenden, solange Beschädigungen nicht behoben sind.
- ▶ Elektroprüfung jährlich von einer Fachfirma durchführen lassen.

2.4 Produktschäden während der Anwendung

Produktschäden oder Funktionsstörungen, die während der Anwendung auftreten, erfordern sofortige Sicherheitsmaßnahmen.

- ▶ Die Anwendung sofort unterbrechen.
- ▶ Das Produkt an einem gut durchlüfteten Ort deponieren.
- ▶ Sicherstellen, dass nur unterwiesene Personen Zugang zu dem Ort haben, an dem das beschädigte Produkt deponiert ist.
- ▶ HOHENLOHER kontaktieren.

2.5 Änderungen am Produkt

Unautorisierte Änderungen am Produkt können die Anwender gefährden und das Produkt beschädigen. Zudem führen unautorisierte Änderungen zum Verlust der Gewährleistungsansprüche.

- ▶ Keine technischen Eingriffe und Änderungen am Produkt vornehmen.
- ▶ Sicherstellen, dass während der Anwendung keine Manipulationen am Produkt vorgenommen werden.
- ▶ Reparaturarbeiten durch den HOHENLOHER Kundenservice oder eine zugelassene Fachfirma durchführen lassen.

2.6 Gefahren durch elektrischen Strom

Ein elektrischer Schlag kann zum Tod oder schweren Verletzungen führen.

- ▶ Keine Fremdkörper in die Steckdosen des Produkts einführen.
- ▶ Ausschließlich das mitgelieferte Netzkabel verwenden.

2.7 Gefahren durch mechanische Überlastung

Eine mechanische Überlastung des Produkts kann zu Produktschäden und Funktionsausfällen führen.

- ▶ Keine Gegenstände auf dem Produkt ablegen.
- ▶ Das Produkt nicht zum Transport von Personen oder Gegenständen verwenden.

2.8 Umgebungsbedingungen einhalten

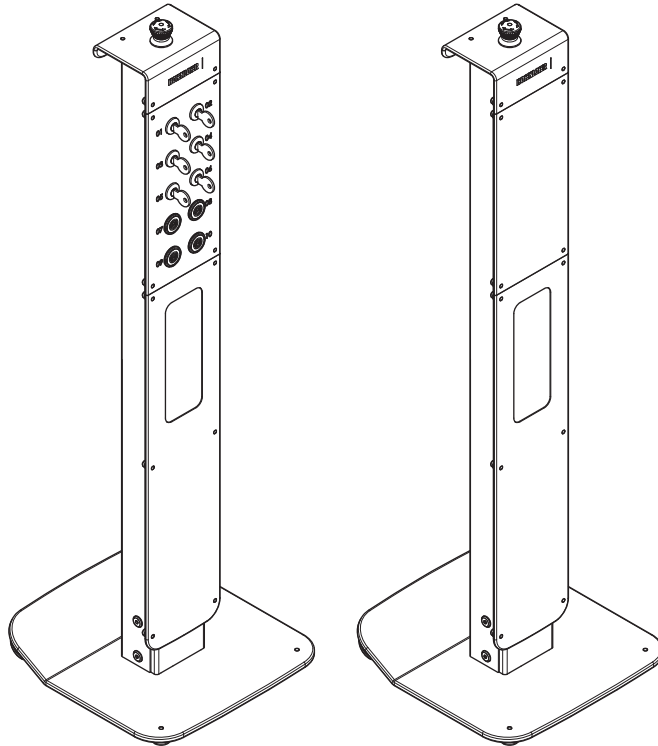
Wenn das Produkt unter ungeeigneten Bedingungen betrieben und gelagert wird, kann es zu Produktschäden und Funktionsausfällen kommen.

- ▶ Das Produkt nur innerhalb der zugelassenen Umgebungsbedingungen betreiben und lagern, siehe "Technische Daten", Seite 17.

3 Beschreibung

3.1 Master-Säule und Slave-Säule

Zum Lieferumfang der NOT-AUS-Säule gehören eine Master-Säule und eine Slave-Säule. Jeweils eine Säule wird an den beiden erforderlichen Fluchtwegen im Fachraum aufgestellt.



links: Master-Säule, rechts: Slave-Säule

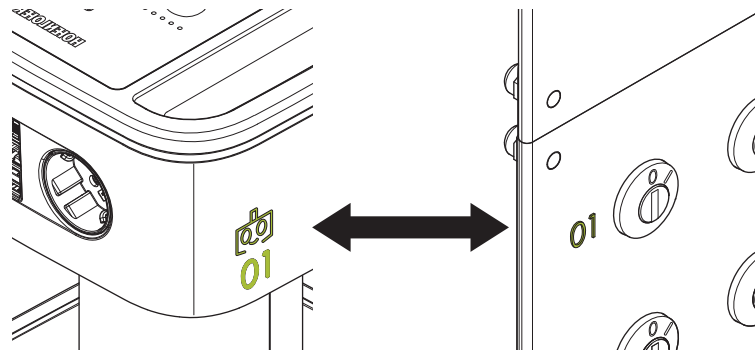
Die Master-Säule verfügt an der Vorderseite über Schlüsselschalter. Mit diesen Schlüsselschaltern werden die verwendeten medienBuddys in das NOT-AUS-Netz eingebunden oder aus dem NOT-AUS-Netz entfernt.

Beide Säulen verfügen über einen NOT-AUS-Taster. Wenn der Fachraum im Gefahrenfall verlassen wird, kann an jedem Fluchtweg der NOT-AUS betätigt werden.

3.2 Funktionsbeschreibung

Die medienBuddys werden über die Schlüsselschalter der Master-Säule einzeln in das NOT-AUS-Netz eingebunden oder aus dem NOT-AUS-Netz entfernt. Die Anzahl der Schlüsselschalter und die Anzahl der verwendeten medienBuddys ist somit identisch.

Jedem medienBuddy ist ein Schlüsselschalter fest zugeordnet. Die Zuordnung ist erkennbar an der identischen Nummerierung von medienBuddy und Schlüsselschalter:



Die NOT-AUS-Säule wird mit der gleichen Anzahl von Schlüsselschaltern und Schlüsseln geliefert. Die Schlüssel sind den Schlüsselschaltern allerdings nicht fest zugeordnet, sondern zur Verteilung auf mehrere Aufsichtspersonen bestimmt. Jeder Schlüsselschalter kann mit jedem Schlüssel bedient werden.

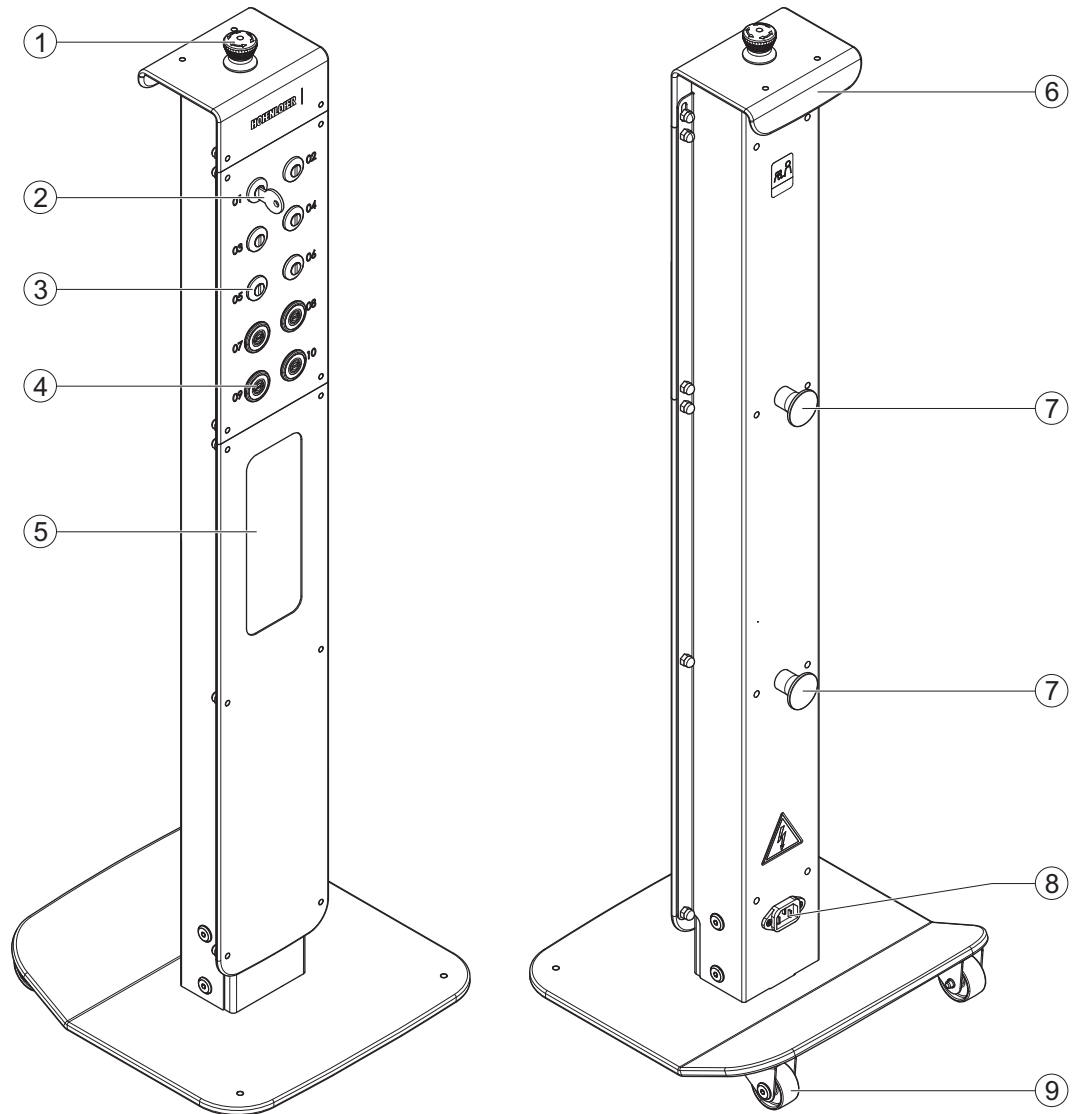
Das NOT-AUS-Netz kann maximal 10 medienBuddys umfassen, davon maximal 8 Strom-Gas-Buddys.

Im Gefahrenfall wird die Medienversorgung aller medienBuddys im NOT-AUS-Netz abgeschaltet. In folgenden Fällen kommt es zur Abschaltung:

- Der NOT-AUS-Taster an der Master-Säule, der Slave-Säule oder einem medienBuddy wurde betätigt.
- Der Akku eines oder mehrerer medienBuddys entleert sich während der Anwendung.
- Ein oder mehrere medienBuddys befinden sich außerhalb der Reichweite der Anwender.

3.3 Aufbau

Die Slave-Säule besitzt im Gegensatz zur Master-Säule keine Schlüsselschalter, ist ansonsten aber baugleich.





Beispiel: Master-Säule mit 6 Schlüsselschaltern

- | | | | |
|---|-----------------------------|---|---------------------------------|
| 1 | NOT-AUS-Taster | 2 | Schlüssel für Schlüsselschalter |
| 3 | Schlüsselschalter | 4 | Blindstopfen |
| 5 | Schutzscheibe aus Plexiglas | 6 | Griff |
| 7 | Kabelaufwicklung | 8 | Kaltgerätestecker für Netzkabel |
| 9 | Rollen | | |

Wenn eine Master-Säule über weniger als 10 Schlüsselschalter verfügt, sind die nicht benötigten Öffnungen mit Blindstopfen verschlossen.

3.4 Symbole auf dem Produkt

Folgende Symbole sind auf der Rückseite der NOT-AUS-Säule angebracht:

Symbol	Bedeutung
	Warnung vor elektrischer Spannung
	Personen ab 6 Jahren dürfen das Produkt unter Aufsicht benutzen

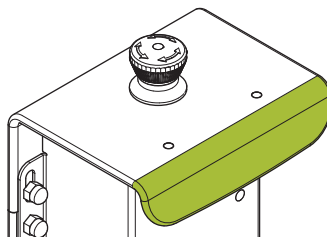
4 Bedienung

4.1 Allgemeine Hinweise zur Anwendung

- ▶ Keine Gegenstände in die Öffnung der Schlüsselschalter einführen, wenn der Schlüssel nicht steckt.
- ▶ Die NOT-AUS-Säule nur mit Hilfe des dafür vorgesehenen Griffs bewegen.
- ▶ Bei Bodenunebenheiten von mehr als 10 mm: NOT-AUS-Säule zu zweit anheben, über das Hindernis tragen und sanft absetzen.
- ▶ Sicherstellen, dass nur unterwiesene Personen die NOT-AUS-Säule über unbefestigtes Terrain, Treppen und in Aufzügen transportieren.
- ▶ Die Rollen vor der Bewegung der NOT-AUS-Säule auf Verschmutzungen prüfen. Falls nötig, Rollen reinigen.
- ▶ Die NOT-AUS-Säule nach der Anwendung zu ihrem Aufbewahrungsort transportieren.

4.2 NOT-AUS-Säule aufstellen

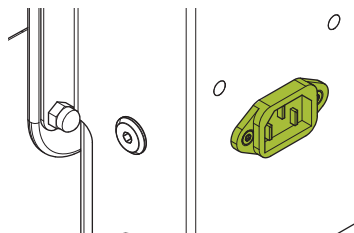
- ▶ Die Master-Säule und die Slave-Säule am Griff fassen, leicht kippen und zu den beiden Fluchtwegen schieben.



- ▶ Die Master-Säule und die Slave-Säule an den Fluchtwegen positionieren. Darauf achten, dass sich eine Steckdose in unmittelbarer Nähe befindet.
- ▶ Wenn der zweite Fluchtweg ein Fenster ohne nahegelegene Steckdose ist: Die NOT-AUS-Säule dennoch direkt an diesem Fluchtweg aufstellen. In Ausnahmefällen kann eine weiter entfernte Steckdose genutzt werden.

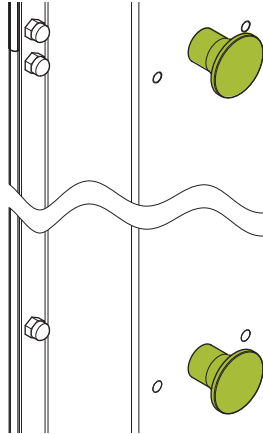
4.3 NOT-AUS-Säule ein- und ausstecken

- ▶ Das mitgelieferte Netzkabel am Kaltgerätestecker einstecken.



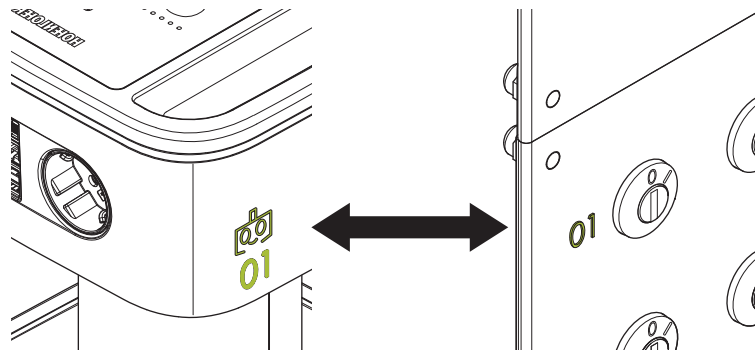
- ▶ Die Master-Säule und die Slave-Säule an die nächstgelegene Steckdose am Fluchtweg anschließen.
- ▶ Wenn eine NOT-AUS-Säule an einem Fenster ohne nahegelegene Steckdose aufgestellt wurde: Diese NOT-AUS-Säule so anschließen, dass das Kabel nicht im Weg liegt (z.B. an einer Steckdose am Lehrertisch).

- ▶ Wenn die NOT-AUS-Säulen ausgesteckt werden, das Kabel auf die Kabelaufwicklung aufwickeln.

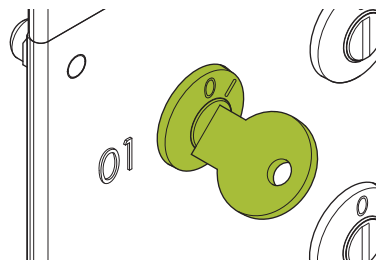


4.4 medienBuddys in das NOT-AUS-Netz einbinden

- ▶ Den richtigen Schlüsselschalter für die einzubindenden medienBuddys anhand der Nummerierung auswählen.



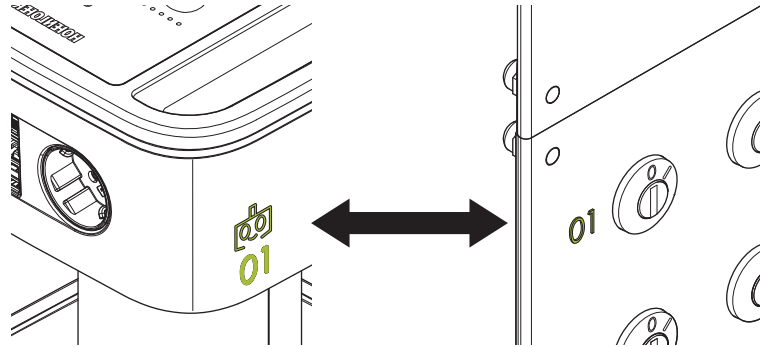
- ▶ Den Schlüsselschalter mit dem Schlüssel auf "I = Ein" stellen.



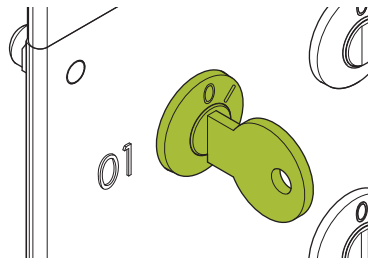
- ⇒ Der medienBuddy ist in das NOT-AUS-Netz eingebunden.
- ⇒ Der medienBuddy kann eingeschaltet und verwendet werden.
- ▶ Den Schlüssel abziehen und sicher verwahren.

4.5 medienBuddys aus dem NOT-AUS-Netz entfernen

- ▶ Den richtigen Schlüsselschalter für die zu entfernenden medienBuddys anhand der Nummerierung auswählen.



- ▶ Den medienBuddy ausschalten. Siehe Bedienungsanleitung des medienBuddy.
- ▶ Den Schlüsselschalter mit dem Schlüssel auf "0 = Aus" stellen.



- ⇒ Der medienBuddy gehört nicht mehr zum NOT-AUS-Netz.
- ⇒ Um erneut verwendet zu werden, muss der medienBuddy wieder in das NOT-AUS-Netz eingebunden werden.
- ▶ Den Schlüssel abziehen und sicher verwahren.

4.6 NOT-AUS betätigen

- ▶ Den NOT-AUS-Taster an der Master-Säule, der Slave-Säule oder einem medienBuddy eindrücken.
 - ⇒ Die Medienversorgung aller medienBuddys im NOT-AUS-Netz wird abgeschaltet.
 - ⇒ Die LED am Kopf des eingedrückten NOT-AUS-Tasters leuchtet.
- ▶ Gefahrenstelle beseitigen.
- ▶ Den eingedrückten NOT-AUS-Taster herausziehen.
 - ⇒ Die medienBuddys sind wieder betriebsbereit.
 - ⇒ Die Medienversorgung muss erneut freigeschaltet werden.

5 Wartung, Reparatur und Störungsbehebung

5.1 Reinigen

VORSICHT

Verletzungen und Sachschaden durch Stromschlag

Während Reinigungsarbeiten kann Wasser in die elektrischen Betriebsmittel eindringen und Verletzungen sowie Sachschäden und Fehlfunktionen verursachen.

- ▶ Das Produkt nur im ausgeschalteten Zustand reinigen.
 - ▶ Das Produkt niemals nass reinigen.
-
- ▶ Oberflächen mit einem leicht angefeuchteten Tuch reinigen.

5.2 Reparaturen

Reparaturarbeiten dürfen nur vom Hersteller oder einer zugelassenen Fachfirma durchgeführt werden.

- ▶ Im Fall von Beschädigungen oder Fehlfunktionen HOHENLOHER kontaktieren, *siehe "Kontakt", Seite 5.*

6 Entsorgung

- ▶ Kabel und Anschlussteile als Elektroschrott entsorgen.
- ▶ Gestell und Rahmen der Metallentsorgung zuführen.
- ▶ Anbauteile und Zubehör gemäß den Angaben der jeweiligen Anleitungen entsorgen.
- ▶ Landesspezifische und regionale Bestimmungen zur Entsorgung und Abfallbehandlung beachten.
- ▶ Bei Fragen zur Entsorgung: HOHENLOHER kontaktieren, *siehe "Kontakt", Seite 5.*

7 Technische Daten

7.1 Technische Daten der NOT-AUS-Säule

Allgemein	
Modell	NOT-AUS-Säule für medienBuddy
Modellnummer	H6958
Schutzklasse	IP20, vor Nässe schützen
Abmessungen und Gewicht	
Breite	300 mm
Tiefe	300 mm
Höhe	980 mm
Gewicht	13 kg
Umgebungsbedingungen	
Lager-/Transporttemperatur	10 - 50 °C
Luftfeuchtigkeit	max. 80 %
Betriebstemperatur	10 - 40 °C
Nutzungsbereich	Innenräume, trockene Umgebung
Höhenlage	max. 2000 m
Verschmutzungsgrad	2
Elektroinstallation	
Stromversorgung	230 V AC / 50 Hz / max. 10 A

8 Service

Wenn Reparaturen notwendig werden oder Sie ein Problem nicht lösen können, können Sie sich an den HOHENLOHER Kundenservice oder den Ihnen bekannten Außendienstmitarbeiter wenden.

9 Bezug von Ersatzteilen

Ersatzteile können über den HOHENLOHER Kundenservice oder den Ihnen bekannten Außendienstmitarbeiter bezogen werden.

10 Gewährleistung

Die Gewährleistungszeit für HOHENLOHER Produkte beträgt 2 Jahre.

Die Gewährleistung erstreckt sich auf Material, Funktion und Verarbeitung des Produkts.

Die Gewährleistung greift nicht bei Verbrauchsmaterialien, Gebrauchsspuren am Produkt sowie Schäden, die nach der Auslieferung durch nicht bestimmungsgemäße Verwendung oder Gewalteinwirkung entstanden sind.

Produktprogramm

Schuleinrichtungen
Naturwissenschaftliche
Einrichtung
Einrichtung für Aus- und
Weiterbildung

Leistungen

Beratung & Planung
Produktion & Montage
Service & Wartung



Dokument als PDF
herunterladen

HOHENLOHER |

Hohenloher Schuleinrichtungen GmbH & Co. KG

Brechdarrweg 22 · D - 74613 Öhringen

Tel: +49 (0) 79 41 / 696 - 0

info@hohenloher.de
www.hohenloher.de